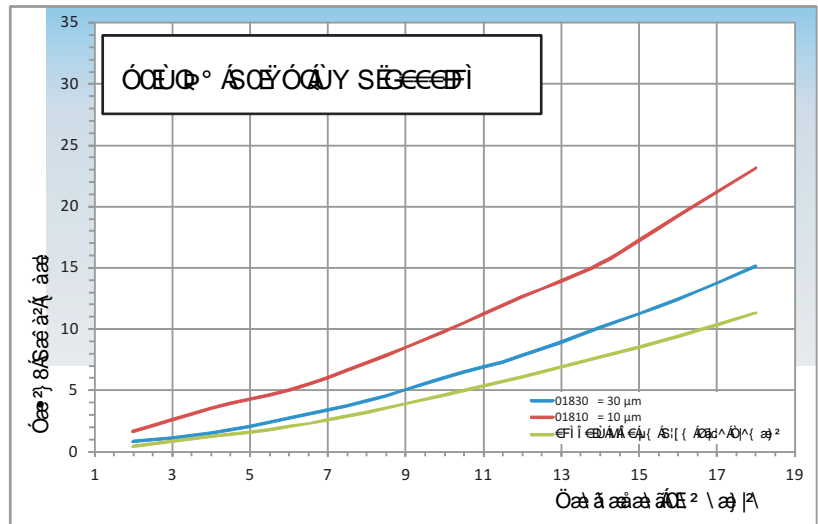


SEPAR 2000

SWK-2000/18

SEPAR FILTER



Ta. 01830 \ a) A Fi Sc 0 V É

ÓÈÛ° ÁÓËÓÇ
I €Ä €Ä äæ
WSE VQ ØÓÈ
ØSVÜÖÄSÖT ØE ØÄ
ÖÖ VÜPZ

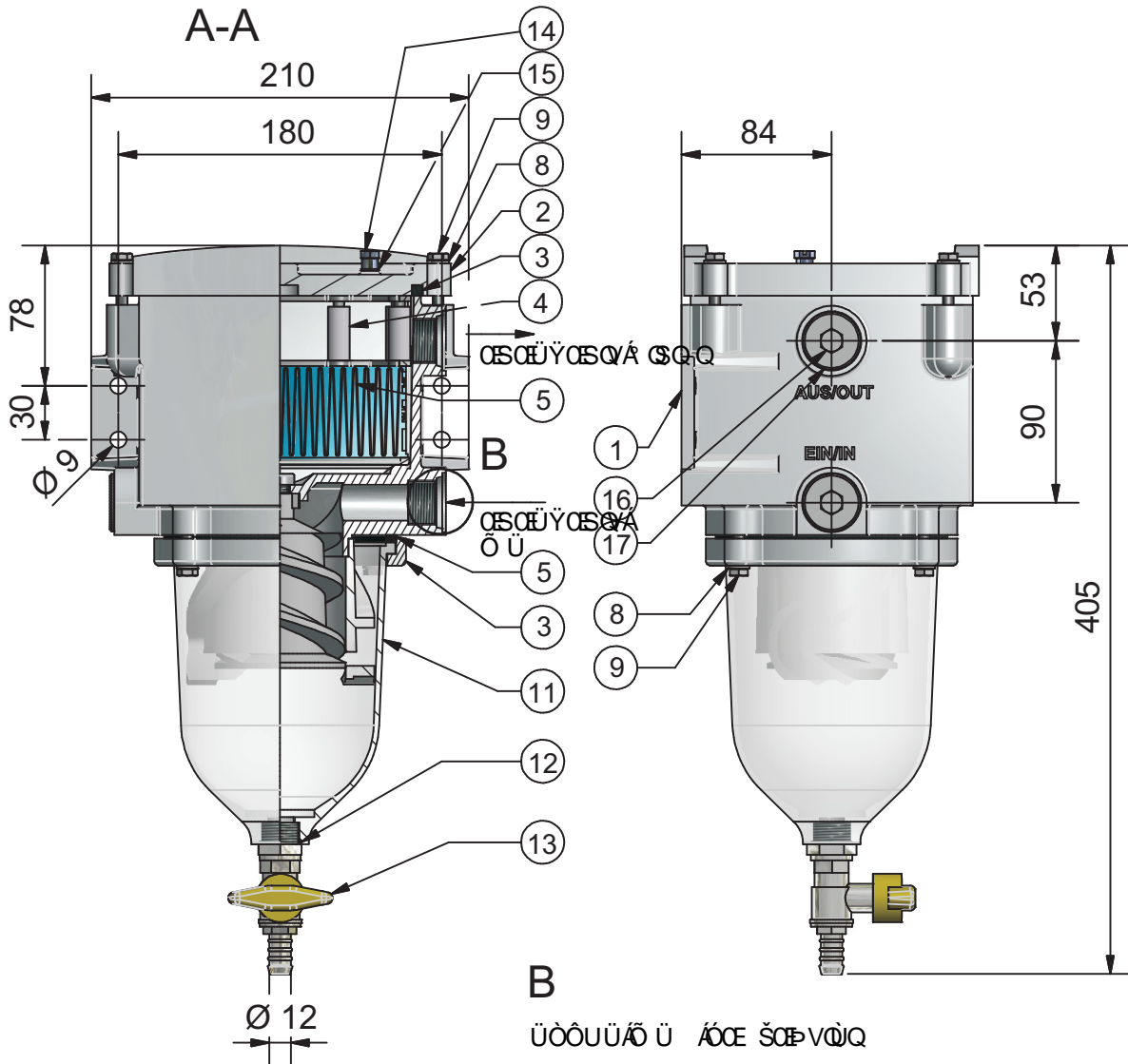
SWK-2000/18/U



SEPAR 2000

SWK-2000/18

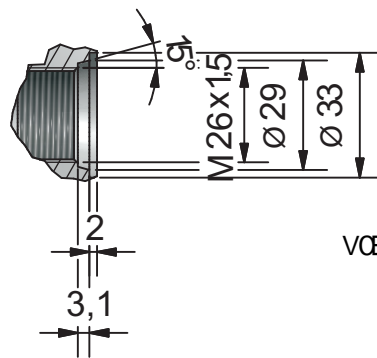
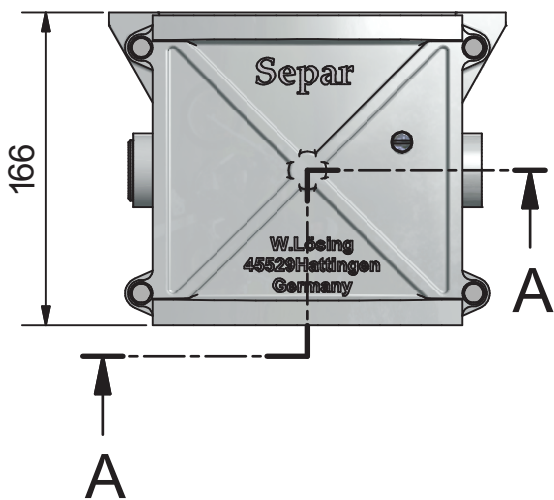
SEPAR FILTER



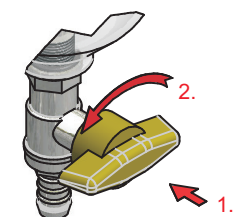
B

ÜÖÖÜÜÄ Ü ÁÖE ŠÖP VÖQ

M 26 x 1,5 ähnlich ISO 6149-1



VÖP Š YÖÄ ÖP ÖÜÖ ÖŠQ T ÖÜQ

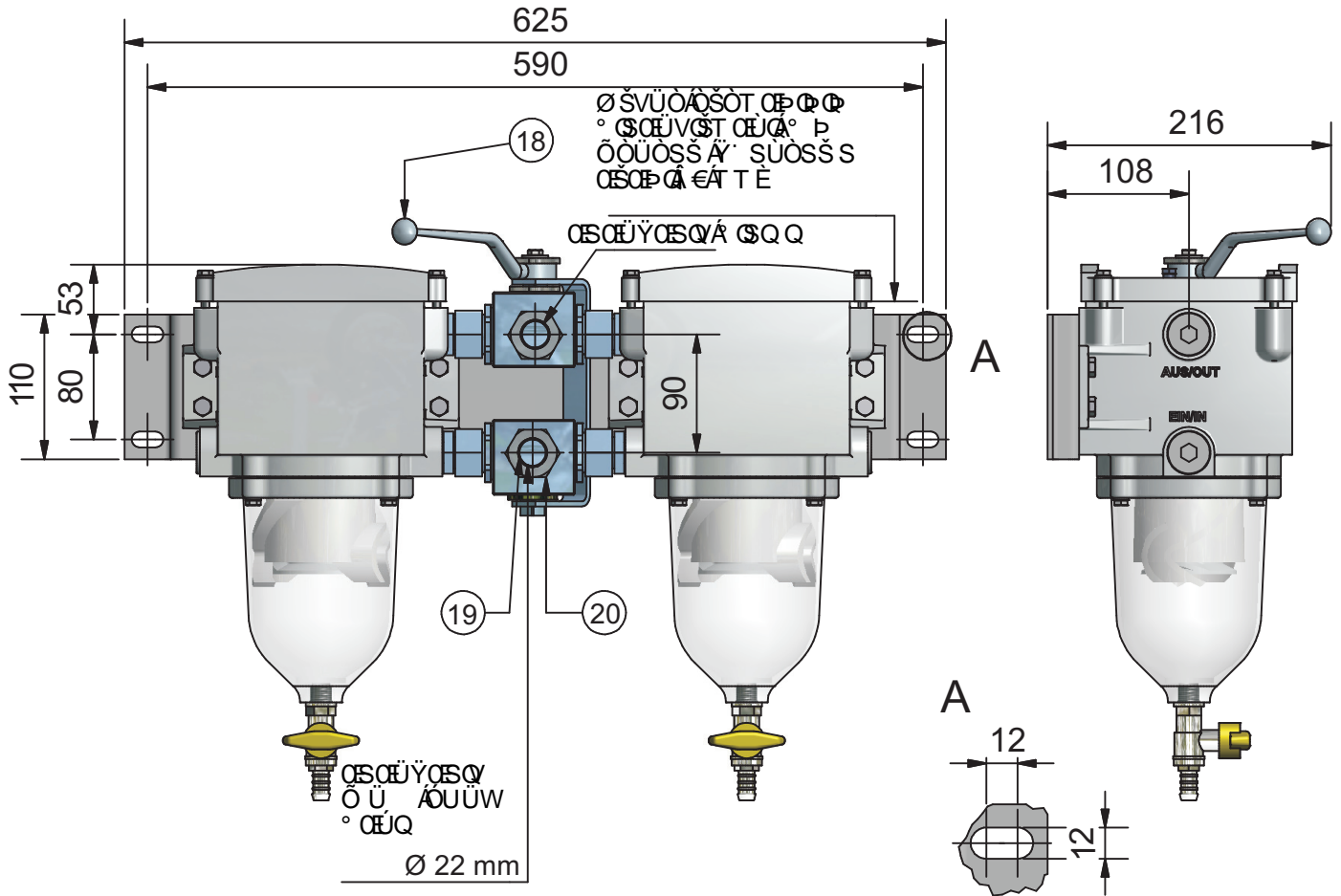


ÖÖÜÖÜÖŠÄ ÖX Ü P Z

SEPAR 2000

SWK-2000/18/U

SEPAR FILTER



	Ü P SUÖW	ÖÖV	Ü PÁ ÖÖQ		Ü PÁ SUÖW	ÖÖV	Ü PÁ ÖÖQ	
F	€ H G	F	Öd^ÁÖçã^ã		FF	€ H I I	F	Pæ)^
G	€ H I G	F	• öSaj æ		FG	€ F H I €	F	VæQã^ÁKaj æ^ÁÖ[} æ²
H	€ H G F	F	Saj æ ÁÖ[} æ²		FH	€ H H H	F	VæQã^ÁKaj æ²
I	€ H G I	F	ÿæ^ÁSæ^c		FI	€ H I	F	Pæçæj æ²{ æKææ²
Í	€ F I H E	F	Öd^ÁÖ[} æ²		FÍ	€ H I I I	F	Pæçæj æ²{ æKææ²^ÁÖ[} æ²
Î	€ H I I	F	Pæ)^ÁÜæã[} ^ÁPæj æ²		FÎ	€ H I I	G	ÿæ^ÁVaj ææ
Ï	€ H G H	F	Pæ)^ÁÖ[} æ²		FÏ	€ H I G F	G	ÿæ^ÁVaj æÜËj *
ì	€ H I I	I	S[{ ÁÜ^ÁÊ		Fì	€ F G F I	F	ÿ4) ÁKaj æS[
J	€ H I G	I	• öSaj æ ÁÖçææ²		FJ	€ H H U	G	Ó[ÁÜ{ æÿ> \ >
ƒ€	€ H I I	I	Pæ)^ÁÜæã[} ^ÁÖçææ²		ƒ€	€ H H I	G	ÿ> \ > ÁÜ[{ } ^

Performans Özellikleri

	SWK-2000/5	SWK-2000/10	SWK-2000/18	SWK-2000/40	SWK-2000/130
Akışkanlık Lt./Dk.	5 l/min	10 l/min	18 l/min	40 l/min	130 l/min
Haznede Toplanan Su Kapasitesi	75 ml	125 ml	340 ml	1,3 l	7 l
Su Ayrıştırma oranı	%98 Oranında Suyun Ayrıştırılması				
Mevcut Filtre İncelikleri	10 µm Selüloz Kağıt				
	30 µm Selüloz Kağıt				
	30 µm Krom				
	60 µm Krom				

FİLTRE ELEMANLARI VE KULLANILDIĞI KOMPLE FİLTRELER

FİLTRE MODELLERİ	FİLTRE GEÇİRGENLİĞİ			
	10 µm SELULOZ KAĞIT	30 µm SELULOZ KAĞIT	30 µm KROM METAL	60 µm KROM METAL
SWK-2000/5	00510	00530		00560/S
SWK-2000/5/50	00510/50	00530/50		00560/50/S
SWK-2000/5/50/H	00510/50/H	00530/50/H		00560/50/HS
SWK-2000/10	01010	01030	01030/S	01060/S
SWK-2000/10/H	01010/H	01030/H		01060/HS
SWK-2000/18	01810	01830		01860/S
SWK-2000/40	04010	04030		04060/S
SWK-2000/130	01810 (4x)	01830 (4x)		01860/S (4x)

OPSİYON OLARAK SUNULABİLEN

	SWK-2000/5	SWK-2000/10	SWK-2000/18	SWK-2000/40	SWK-2000/130
ISITMALI	X [2]	X	-	X	-
SU SEVİYE SENSÖRÜ	X	X	X	X	X
BAĞIL NEM SENSÖRÜ	X	X	X	X	X
BASINÇ KAYBI SENSÖRÜ	X	X	X	X	X
BASINÇ KAYBI GÖSTERGESİ (VAKUMETRE)	X	X	X	X	X
ŞEFFAF HAZNE	X	X	X	-	-
METAL HAZNE	X	X	X	X	X
DAYANIKLI AĞIR HİZMET	X [2]				

Yalnız 5/50 modeli ile bağlantılı olarak

• ^] æ-ä^B| { È
• ^] æO • ^] ^| } |ä ^B| {
â { O • ^] æ-ä^B| { È

ÙÒÚÛÄ ŠVÜÒÁ ÔŠVÖÄ V È
ÖÜŠÖÛÖÜÒÄÛÖÈÜ VÈ
GEZÖÖZÄPKG
S VOŠŠ ÄH HÈ ÄUVÖÈ ÖWS

V^|KÉJÁFGÄÏ FÄ ÉÁÉÁÖKÉJÁFGÄÏ FÄ ÉÁF